



**Обычные автомобили без технологии Start-Stop и с базовыми энергетическими потребностями.**

Испытайте спокойствие с VARTA Dynamic SLI - аккумулятором, не требующим обслуживания, разработанным для обеспечения надежной работы. Созданный с использованием проверенной технологии, он обеспечивает длительную мощность и исключительную ценность, что делает его идеальным выбором для обычных транспортных средств. Аккумуляторы VARTA соответствуют всем стандартам OE производителей (поставка на конвейер). Разработанные в Германии, аккумуляторы VARTA обеспечивают точные характеристики и долгосрочную надежность.

## АВТОМОБИЛЬ ОСНОВНЫЕ ПРЕИМУЩЕСТВА



### Надежное электропитание

Надежное питание для автомобилей со стандартным оборудованием и без системы Start-Stop



### Запасная часть оригинального оборудования

Соответствует всем критериям OE от производителя



### Разработано в Германии

Сконструированы с высокой точностью и опытом в Германии



### Не требует обслуживания

Необслуживаемый аккумулятор предназначен для обеспечения надежной работы вашего автомобиля.

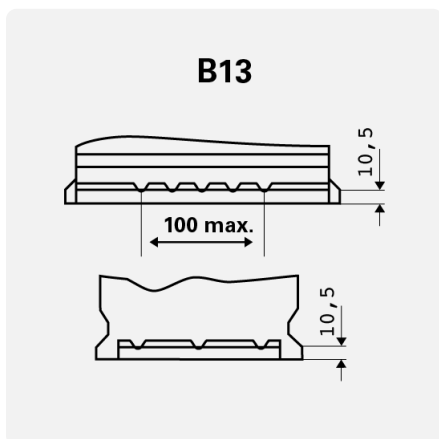
# DYNAMIC SLI

# 574012068K262

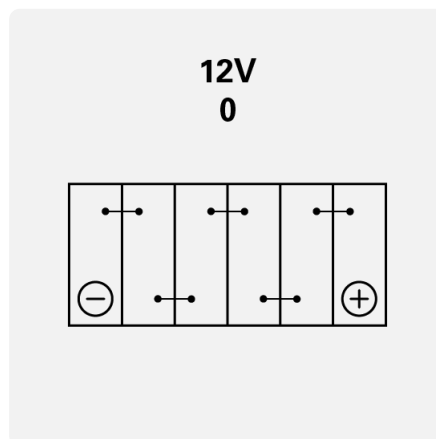
## ТЕХНИЧЕСКАЯ ИНФОРМАЦИЯ

Емкость батареи:	<b>74 Ah</b>	Ток холодной прокрутки EN:	<b>680 A</b>
Напряжение:	<b>12 V</b>	Размеры (Д/Ш/В):	<b>278/175/190</b>
Размеры корпуса:	<b>H6/L3</b>	Short Code:	<b>E11</b>
UK-Code:	<b>096</b>	ETN:	<b>574012068</b>
Масса (в залитом виде):	<b>16,82 kg</b>	Прижим основания:	<b>B13</b>
Макет:	<b>0</b>	Типы терминалов:	<b>1</b>

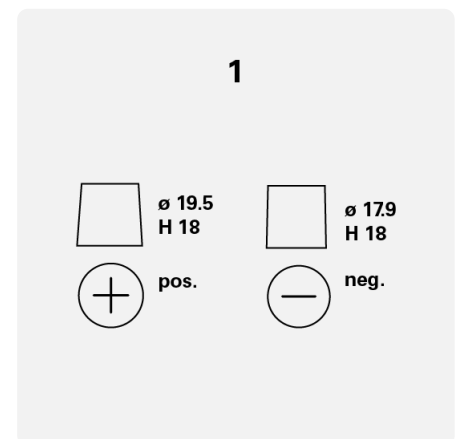
## ЧЕРТЕЖИ



Прижим основания



Макет



Типы терминалов